

C-TRACK™ 780



DER DUAL-KAMERA- SENSOR C-Track 780

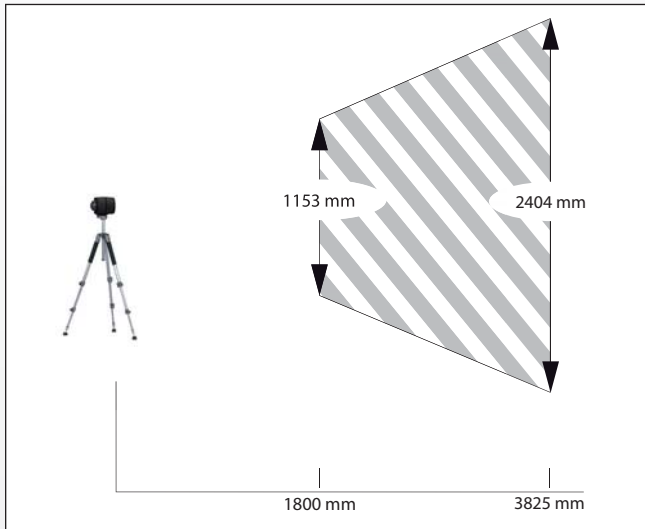
DER DUAL-KAMERA-SENSOR C-Track IST MIT HOCHWERTIGER OPTIK SOWIE EINER SPEZIELLEN BELEUCHTUNG AUSGESTATTET UND KANN ALLE REFLEKTOREN INNERHALB DES BETRIEBSBEREICHS MESSEN. NEBEN DEM TRACKING DES REFERENZMODELLS DES GESAMTSYSTEMS SORGT C-Track FÜR DIE EXAKTE HandyPROBE-POSITIONIERUNG, FÜHRT EINE FORTGESETZTE BILDERFASSUNG UND -ÜBERTRAGUNG DURCH, BELEUCHTET REFLEKTOREN, KOMMUNIZIERT DRAHTLOS MIT DEM HandyPROBE STYLUS, VERWALTET DEN DATENAUSTAUSCH MIT DEM COMPUTER UND SPEICHERT DIE SENSORPARAMETER.

C-Track 780 | TECHNISCHE DATEN

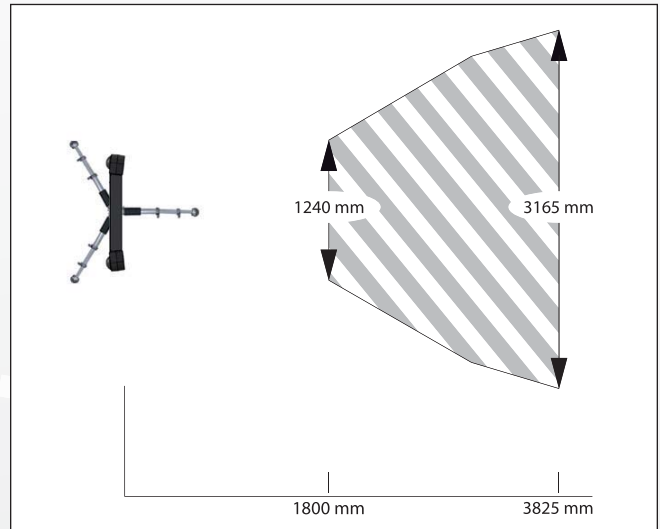
| | |
|-----------------------------|---------------------|
| Gewicht | 5.5 kg |
| Abmessungen | 1089 x 174 x 119 mm |
| Einzelpunktgenauigkeit * | 55 µm |
| Volumetrische Genauigkeit * | 85 µm |
| Messgeschwindigkeit | 30 Punkte/Sek |

| | |
|--|--|
| Betriebstemperaturbereich | 15-40 °C |
| Luftfeuchtigkeit bei Betrieb (nicht kondensierend) | 10-90% |
| Universal-Netzteil | 100-240 VAC/50-60Hz |
| Prüfzeichen | EN 301 489-1, EN 301 489-3, EN 300 220-1 |

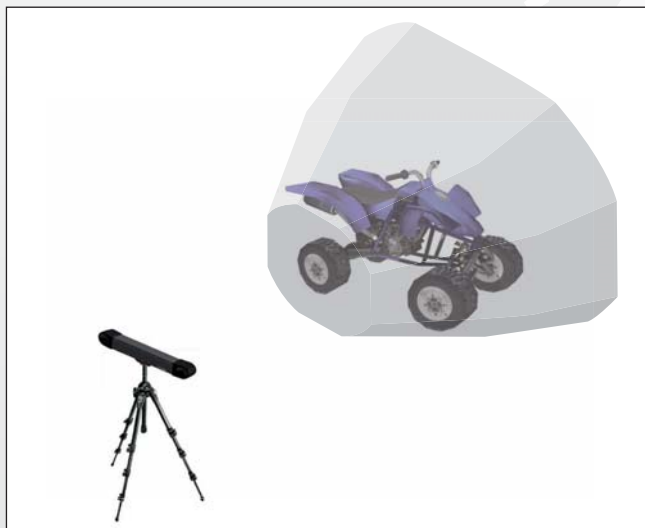
* Testverfahren konform mit ASME B89.4.22



1. PROFILANSICHT



2. ANSICHT VON OBEN



3. ISOMETRISCHE ANSICHT

 85 µm

Hauptsitz

5825, rue Saint-Georges
Lévis (Québec) G6V 4L2 Canada
T. 1 418 833.4446
F. 1 418 833.9588

Autorisierter Vertriebshändler