

C-TRACK^{MC}

380



LE CAPTEUR À DOUBLE CAMÉRA C-Track 380

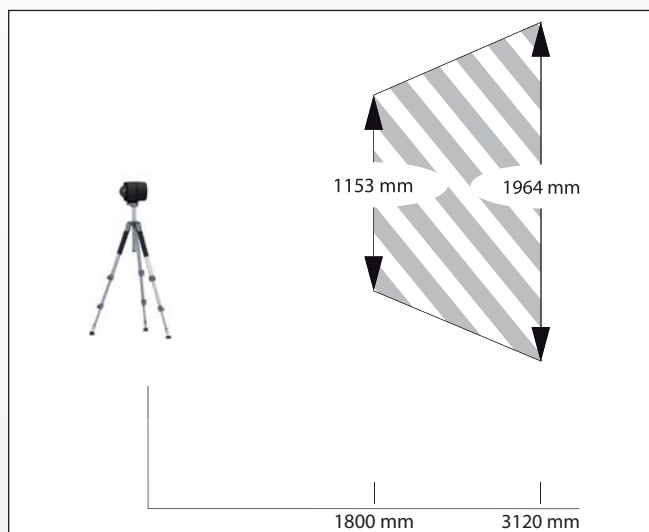
LE CAPTEUR À DOUBLE CAMÉRA C-Track EST DOTÉ D'OPTIQUES DE HAUTE QUALITÉ ET D'ÉCLAIRAGES SPÉCIAUX LUI PERMETTANT DE MESURER DES RÉFLECTEURS DANS SON VOLUME D'UTILISATION. EN PLUS DE FAIRE LE REPÉRAGE DU MODÈLE DE RÉFÉRENCEMENT DU SYSTÈME COMPLET, LE C-Track ASSURE LA LOCALISATION PRÉCISE DU HandyPROBE, L'ACQUISITION ET LA TRANSMISSION D'IMAGES EN CONTINU, L'ÉCLAIRAGE DES RÉFLECTEURS, LA COMMUNICATION SANS FIL AVEC LE STYLET HandyPROBE, LA GESTION DES ÉCHANGES AVEC L'ORDINATEUR ET LE STOCKAGE DES PARAMÈTRES DU CAPTEUR.

C-Track 380 | SPÉCIFICATIONS TECHNIQUES

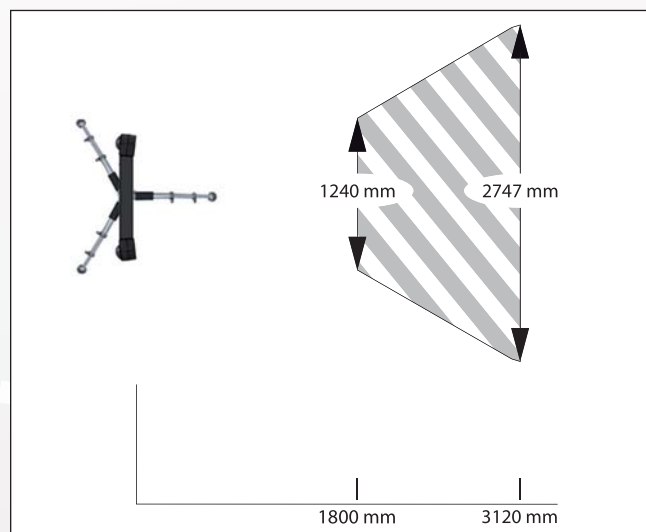
Poids	5,5 kg
Dimensions	1089 x 174 x 119 mm
Performance point unique *	45 µm
Performance volumétrique *	75 µm
Vitesse d'acquisition	30 points/s

Plage de température	15-40 °C
Plage d'humidité (sans condensation)	10-90%
Alimentation universelle	100-240 VAC/50-60Hz
Certifications	EN 301 489-1, EN 301 489-3, EN 300 220-1

*Méthodes de test en conformité avec la norme B89.4.22 de l'ASME



1. VUE LATÉRALE



2. VUE DE DESSUS



3. VUE ISOMÉTRIQUE

75 µm

Siège social

5825, rue Saint-Georges
Lévis (Québec) G6V 4L2 Canada
T. 1 418 833.4446
F. 1 418 833.9588

Distributeur autorisé