

C-TRACK™ 780



C-Track 780

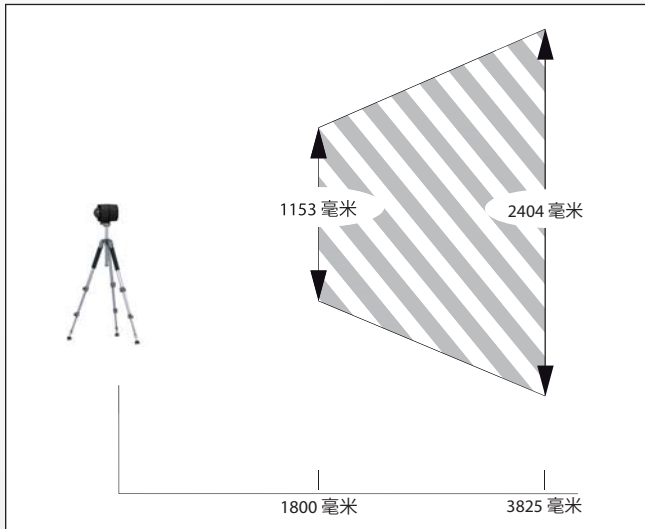
双摄像头传感器配备高品质光学CCD和特殊照明装置，能够确保在其操作空间内测量反射靶的位置。除了可以跟踪整个系统的坐标模式外，C-Track还能连续地进行图像采集和数据传输，跟踪照射反射靶的位置，与HandyPROBE进行无线传输以及在计算机与传感器参数数据上进行有效的数据处理等强大功能。

C-Track 780 | 技术规格

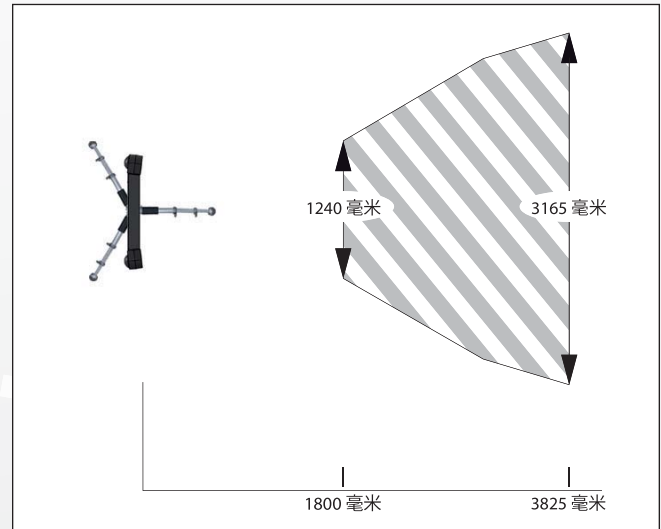
重量	5.5 千克
尺寸	1089 x 174 x 119 毫米
单点性能 *	55 微米
体积性能 *	85 微米
测量速度	30 点/秒

操作温度范围	15-40°C
操作湿度范围 (非冷凝)	10-90%
通用电源	100-240 VAC/50-60Hz
认证	EN 301 489-1、EN 301 489-3、 EN 300 220-1

*测试方法 依照 ASME B89.4.22 标准



1. 剖面图



2. 顶视图



3. 等轴测视图

 85 微米

总部

5825, rue Saint-Georges
Lévis (Québec) G6V 4L2 Canada
T. 1 418 833.4446
F. 1 418 833.9588

授权经销商