

La soluzione software più flessibile, completa e facile da usare per l'ispezione delle parti

# Ispezione

Modulo software della Creaform Metrology Suite™



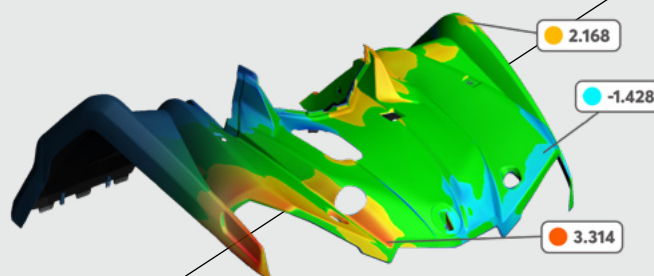
La necessità di regolare in modo preciso più parametri di estrazione rende i processi di ispezione particolarmente difficili. Essendo tante le variabili da gestire, l'accuratezza e l'affidabilità dei risultati delle ispezioni dipendono spesso dalle capacità dell'operatore.

**Per affrontare queste difficoltà, Creaform ha sviluppato il modulo software Ispezione.**

Ispezione è un modulo software esaustivo e potente che offre la serie di strumenti più completa a supporto di qualsiasi flusso di lavoro di ispezione. Permette ai professionisti nel campo della garanzia e controllo qualità di eseguire ispezioni e generare rapporti basati su requisiti ingegneristici meticolosi con la sicurezza di ottenere risultati accurati e affidabili.

Il modulo software Ispezione sfrutta la guida in tempo reale, indicatori visivi e feedback per snellire l'acquisizione e ridurre la dipendenza da operatori altamente specializzati.

Fornendo risultati di ispezione estremamente affidabili grazie all'utilizzo di dati accurati, il modulo software Ispezione permette agli specialisti del controllo qualità e della garanzia di qualità di prendere decisioni più informate che migliorano la qualità dei prodotti e ottimizzano i processi produttivi.



# Dalla scansione al report – Il controllo totale sul tuo flusso di lavoro di ispezione

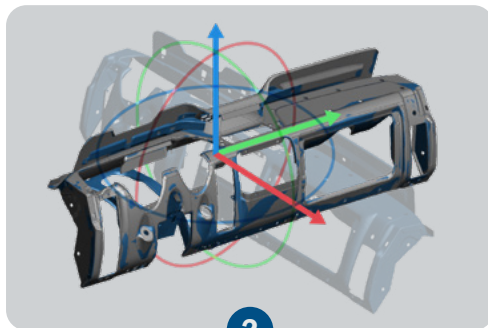
Il modulo software Ispezione è un assistente versatile che ti supporta in tutto il processo di ispezione. Grazie alla sua semplicità ed efficienza aiuta a verificare la conformità delle parti prodotte per offrire ai clienti parti di qualità migliore in tempi ridotti.



1

## Misura e importa

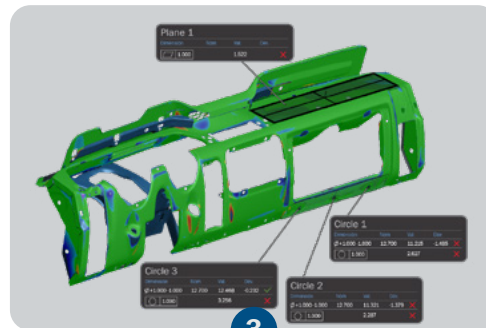
Dopo aver acquisito i dati 3D tramite scansione, tastatura o fotogrammetria, importa i file CAD o la mesh (.IGES, .STEP) per confrontarli direttamente con i modelli di riferimento 3D.



2

## Allineamento

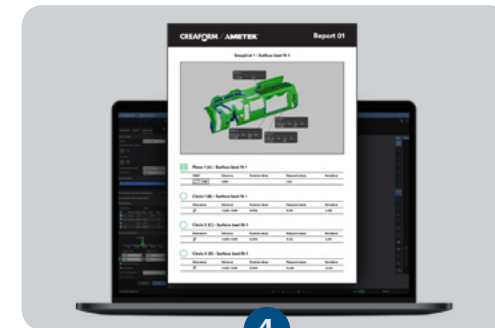
Confronta i dati 3D con i modelli CAD utilizzando i migliori metodi di allineamento basati su riferimenti o caratteristiche (es. PLP o punti), in modo da garantire un posizionamento accurato, una valutazione attendibile delle deviazioni e la verifica del GD&T.



3

## Analisi

Confronta le scansioni 3D con i modelli CAD, estrai le dimensioni ed effettua la valutazione del GD&T per individuare le deviazioni, confermare le tolleranze e garantire la conformità con i requisiti progettuali.



4

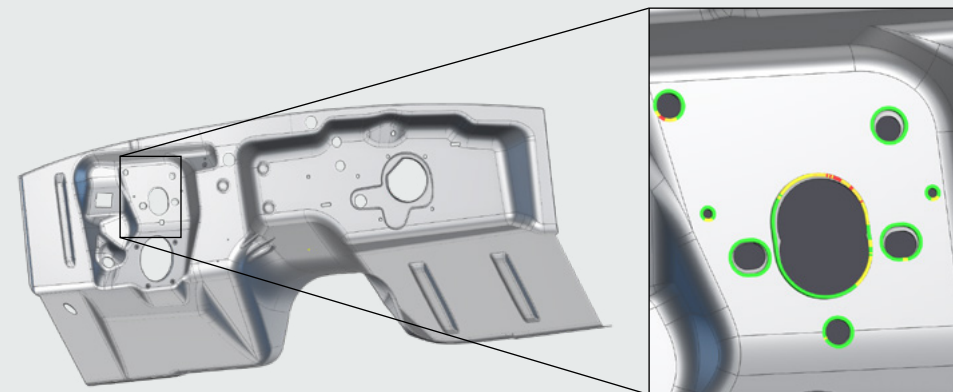
## Reporting e automatizzazione

Genera report di ispezione completamente personalizzabili (PDF, Excel o CSV) e automatizza i flussi di lavoro per ripetere le ispezioni utilizzando l'estrazione automatica delle misurazioni.

## Modulo lamiera

Disponibile tramite il modulo software Ispezione, il modulo lamiera genera le misurazioni 3D ripetibili e accurate per lamiere metalliche. Guidando gli utenti attraverso indicazioni visive, garantisce risultati coerenti, indipendenti sia dall'operatore sia dall'ambiente, fornendo ai professionisti del controllo qualità e della garanzia di qualità dati di scansione 3D su cui fare pieno affidamento.

Grazie al modulo lamiera è possibile snellire il flusso del lavoro di ispezione: permette di definire i fori e i punti di rifilatura da ispezionare, scansionare il pezzo in lamiera e affidarsi alle indicazioni visive per garantire un'acquisizione dati completa, portando a termine il proprio lavoro con risultati sempre affidabili e coerenti.



**Accuratezza**  
±0,100 mm per requisiti di tolleranza elevata

**Velocità**  
fino a 5 volte superiore rispetto a una CMM

**Semplicità**  
Guida utente con indicatori visivi

Per un'esperienza senza precedenti, contattateci presso la sede più vicina a voi in Italia.

creaform3d.com

**CREAFORM / AMETEK®**



Distributore autorizzato

Creaform Metrology Suite e i rispettivi logo sono marchi commerciali di Creaform Inc. © Creaform Inc. 2025. Tutti i diritti riservati. V1