



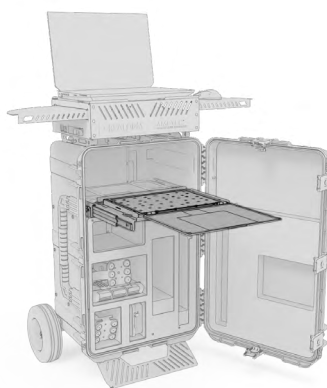
## CREAFORM ポータブルワークステーション

今日、生産現場や野外現場で求められているのは、計測ラボにおける測定技術と変わらぬ精度と信頼性、再現性を得られるポータブル寸法検査ソリューションです。Creaform のポータブルワークステーションで 3D スキャナーの柔軟性を活用し、現場やショップフロアで簡単に 3D スキャンを行うことができます。



### 最大の携帯性

- オールインワンのキャリーケース
- スキャナー、コンピュータ、全アクセサリを収納可
- マルチトレインホイール
- 追加の保管スペース



### 適応性に優れたワークステーション

- クイックセットアップ、クイック接続
- 校正が容易
- 作業しやすい高さ
- HandySCAN 3D™ および Go!SCAN 3D™ との互換性

# CREAFORM

AMETEK®

## 屋外現場

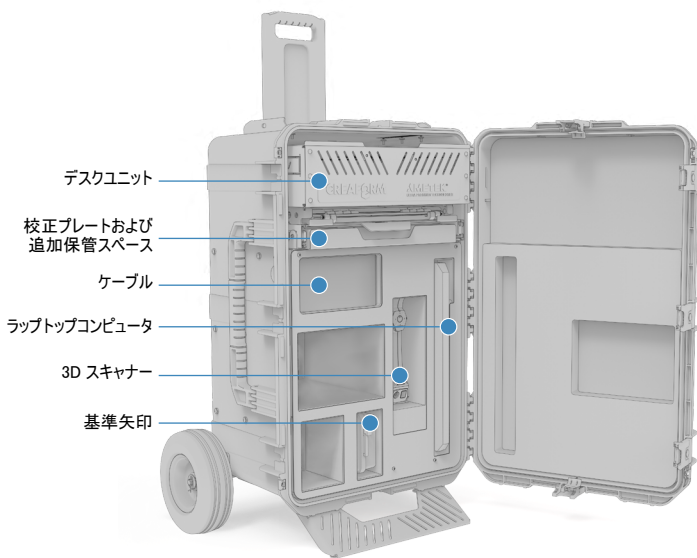


パイプライン、プラント、製油所の健全性評価と航空機のメンテナンスに従事する様々な業界の NDT（非破壊検査）現場作業のために、極めてポータブルで堅牢なソリューションをご活用いただけます。

## 生産現場



Creaform のポータブルワークステーションによって、習熟度の異なるあらゆる品質管理チームが、生産工程のどの段階でも、生産現場で対象物の検査を行えるようになります。生産現場のどの場所でも極めて簡単にポータブル 3D スキャナーのセットアップを行えるようにするこのワークステーションは、品質管理の効率と実績を向上させる最強の味方です。



## 技術仕様

	ポータブルワークステーション
寸法	864 mm x 458 mm x 610 mm
重量	27 kg
認定	EC規格適合、IP54、WEEE
適合製品	HandySCAN 3D、Go!SCAN 3D

**CREAFORM / AMETEK®**

アメテック株式会社 クレアフォーム事業部  
105-0012  
東京都港区芝大門 1-1-30 芝 NBF タワー 3 階  
電話 : +81 03 4400 2460 | F.: +81 03 4400 2301

[creaform.iss-japan@ametec.com](mailto:creaform.iss-japan@ametec.com) | [creaform3d.com](http://creaform3d.com)



Creaform ACADEMIA, Go!SCAN 3D, GoSCAN 20, Go!SCAN 50, HandyPROBE Next, HandySCAN 3D, HandySCAN 700, MetraSCAN 3D, MetraSCAN 750, C-Track, VXelements, VXmodel, VXinspect, VXscan, VXprobe, VXshot およびそれぞれのロゴは、Creaform Inc. の商標です。© Creaform Inc. 2023. All rights reserved. V2

指定販売代理店