

A solução de software mais flexível, abrangente e fácil de usar para inspeção de peças

# Inspeção

Módulo de software que faz parte do Creaform Metrology Suite™



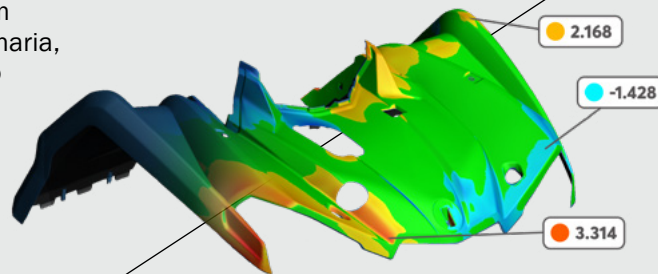
A necessidade de ajuste preciso de vários parâmetros de extração torna os processos de inspeção particularmente desafiadores. Com tantas variáveis para gerenciar, a precisão e a confiança nos resultados da inspeção geralmente dependem da experiência do operador.

**Para enfrentar esses desafios, a Creaform desenvolveu o módulo de software de Inspeção.**

O Inspeção é um módulo de software abrangente e poderoso que oferece o conjunto de ferramentas mais completo para dar suporte a todos os fluxos de trabalho de inspeção. Ele permite que os profissionais de controle de qualidade e garantia de qualidade realizem inspeções e gerem relatórios com base em meticulosos requisitos de engenharia, com a certeza de que seus resultados são precisos e confiáveis.

O módulo do software de inspeção utiliza a orientação em tempo real, os indicadores visuais e o feedback do sistema para agilizar a aquisição e reduzir a dependência de conhecimentos altamente especializados.

Ao fornecer resultados de inspeção confiáveis com base em dados de qualidade confiáveis, o módulo do software de inspeção capacita os especialistas em QC e QA a tomar decisões mais informadas que melhoram a qualidade do produto e otimizam os processos de fabricação.



# Da modelação ao relatório - controle total sobre o fluxo de trabalho de inspeção

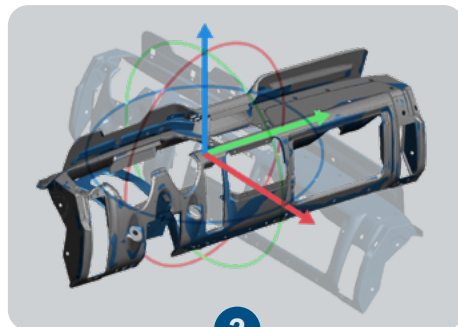
O módulo de software Inspeção é um assistente versátil que lhe dá suporte durante todo o processo de inspeção. Projetado para ser simples e eficiente, ele o ajuda a validar a conformidade das peças fabricadas e a fornecer produtos de maior qualidade aos seus clientes - mais rapidamente.



1

## Medição e importação

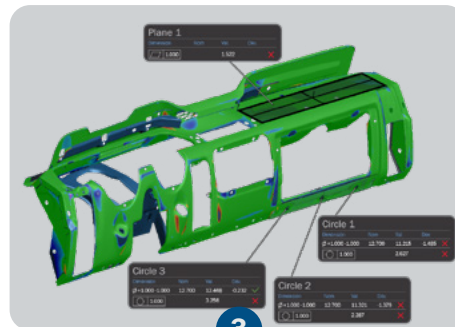
Depois de capturar dados 3D por meio de digitalização, apalpação ou fotogrametria, importe arquivos CAD ou de malha (.IGES, .STEP) para comparar diretamente as medições com modelos 3D de referência.



2

## Alinhar

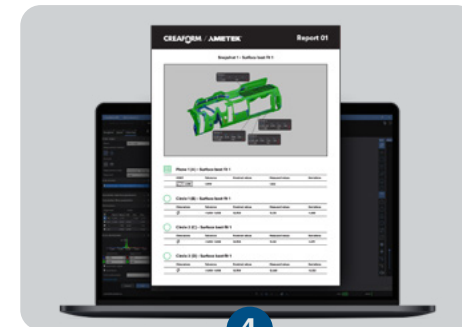
Alinhe dados 3D com modelos CAD usando métodos de melhor ajuste, baseados em dados ou em recursos (por exemplo, PLP ou pontos) para garantir um posicionamento preciso para uma análise confiável de desvios e validação de GD&T.



3

## Análise

Compare digitalizações 3D com modelos CAD, extraia dimensões e realize avaliações de GD&T para detectar desvios, validar tolerâncias e garantir a conformidade com os requisitos do projeto.



4

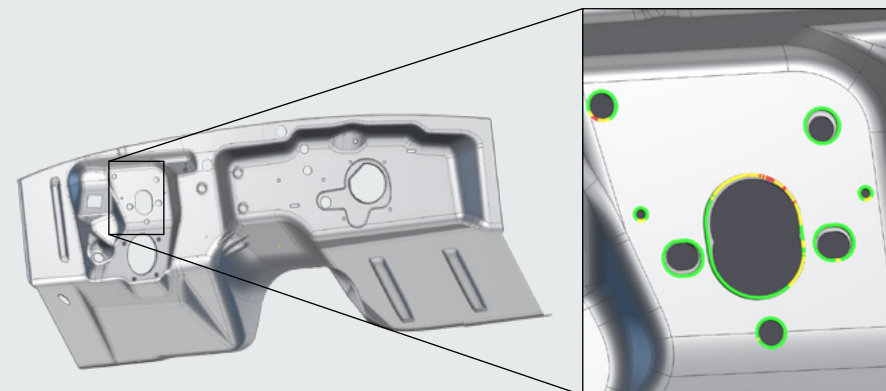
## Relatório e automatização

Gere relatórios de inspeção totalmente personalizáveis (PDF, Excel ou CSV) e automatize fluxos de trabalho para inspeções repetidas usando a extração automatizada de medições.

## Chapas finas Add-on

Disponível por meio do módulo de software Inspeção, o novo Chapas finas Add-on gera as medições 3D mais repetíveis e precisas para chapas metálicas. Ao orientar os usuários com feedback visual, ele garante resultados consistentes - independentemente do operador e do ambiente - dando aos profissionais de QC e QA um alto nível de confiança em seus dados de digitalização 3D.

Com o Chapas Finas Add-on, o fluxo de trabalho de inspeção é simplificado: defina os furos e os pontos de corte a serem inspecionados, digitalize a peça de chapa metálica e conte com o feedback visual em tempo real para garantir a captura completa dos dados - fornecendo sempre resultados consistentes e confiáveis.



**Precisão**  
±0,100 mm para requisitos de alta tolerância

**Velocidade**  
até 5X mais rápida do que a CMM

**Simplicidade**  
ao usuário com indicadores visuais

Para ter uma experiência inigualável, entre em contato conosco no escritório mais próximo localizado no Brasil.

[creaform3d.com](http://creaform3d.com)

**CREAFORM / AMETEK®**



Distribuidor autorizado