



Kit di automazione

Il kit di automazione offre una soluzione completa e chiavi in mano per automatizzare HandySCAN 3D e MetraSCAN 3D, consentendo agli utenti di utilizzarli sia in modalità portatile che automatizzata.

Il kit di automazione è la soluzione ideale per migliorare la produttività e adattarsi alle sfide del controllo qualità in evoluzione, mantenendo la piena flessibilità dei dispositivi di scansione 3D portatili.

Il kit di automazione comprende un robot collaborativo FANUC con il relativo hardware, una base robotica e un tavolo di fissaggio flessibile.

Iniziate il vostro viaggio nel controllo qualità automatizzato con il kit di automazione.

Versatile

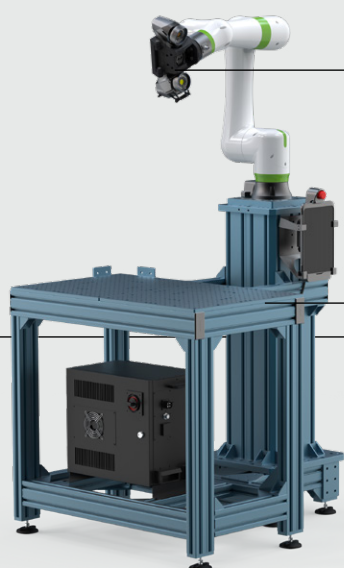
- 2 modalità: automatizzata e manuale
- Piastra di fissaggio filettata

Facile da implementare

- Soluzione sicura grazie ai Cobot
- Ingombro ridotto
- Non è necessaria alcuna integrazione robotica

Facile da usare

- Accessibile anche ai non esperti di robotica e metrologia



Design a rilascio rapido: Passare dalla modalità automatizzata alla modalità portatile

Layout di configurazione integrato per evitare le collisioni



Disponibile anche per MetraSCAN 3D

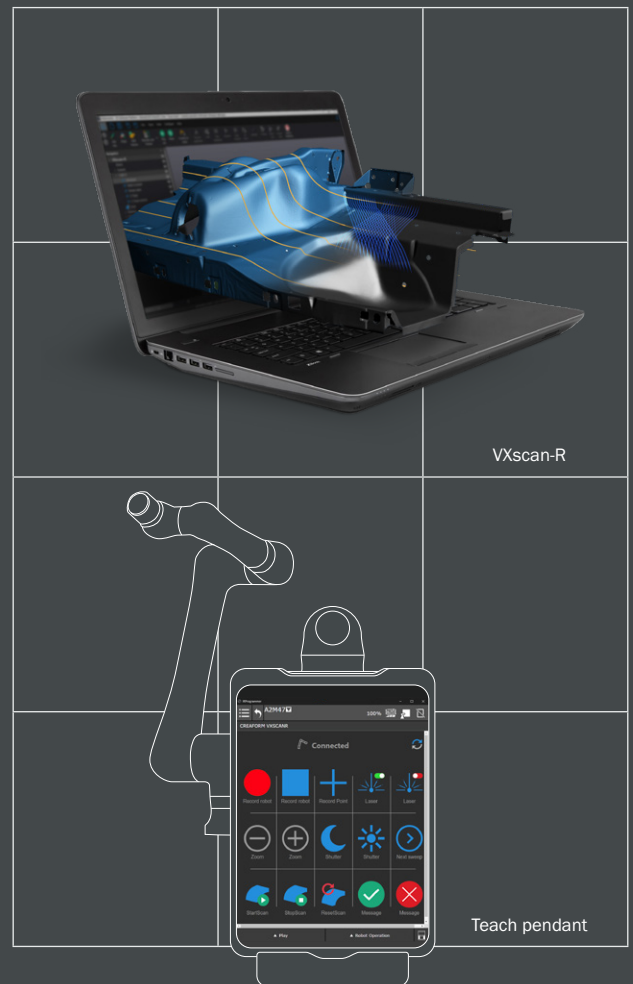
VXscan-R con il kit di automazione

VXscan-R™ è un software di programmazione offline che consente al personale non specializzato in scansioni 3D o robotica di ottenere misurazioni dimensionali ottimali con cicli più brevi possibile.

Con la scansione intelligente e le funzioni dedicate di VXscan-R, programmare percorsi robot diventa più semplice e facile, semplificando così l'adozione dei sistemi di controllo qualità automatizzato.

VXscan-R è la chiave per gestire celle robotiche in modo più efficiente, risolvere problemi di programmazione e sicurezza e aiutare chi non ha competenze a sentirsi più sicuro quando utilizza sistemi robotici.

L'integrazione semplificata di VXscan-R con i Cobot semplifica la programmazione dei percorsi dei robot, consentendo agli utenti di afferrare il robot e di registrare i raggi d'azione dalle scansioni manuali o dai movimenti del robot utilizzando il pendant Teach.



Specifiche tecniche

	Kit di automazione	
	HandySCAN 3D™	MetraSCAN 3D™
DIMENSIONI (LxLaxA) ⁽¹⁾	1,1 x 0,9 x 1,2 m	1,3 x 0,9 x 1,2 m
ROBOT	Fanuc CRX-5iA	Fanuc CRX-10iA/L
DIMENSIONE PEZZO ⁽²⁾	Fino a 0,75 m	Fino a 1,5 m
PESO MAX. PEZZO	Fino a 100 kg	

(1) Dimensioni complessive della base del robot e del tavolo (il robot non è incluso nelle dimensioni).

(2) Basato sulla portata massima del robot. Le dimensioni massime dei pezzi possono variare a seconda delle dimensioni LxLaxA.

Per un'esperienza senza precedenti, contattateci presso la sede più vicina a voi in Italia.

creaform3d.com



Distributore autorizzato

CREAFORM / **AMETEK**®

HandySCAN 3D, MetraSCAN 3D e VXscan-R e i rispettivi logo sono marchi commerciali di Creaform Inc. © Creaform Inc. 2024. Tutti i diritti riservati. V1